

NOBØ HEATING R80 RSC 700

Bruksanvisning funksjonsenhet

Glen Dimplex Nordic AS

P.O. BOX 16, N-7501 STJØRDAL, NORWAY

email@glendimplex.no - www.glendimplex.no

NORSK

1. GENERELT

Funksjonsenhet R80 RSC 700 passer til NOBØs ovner av typen C, P, K, L, R, T og B. Ovnens skal være avslått ved monteringen. Fig. 2-L1 viser plasseringen av enhetens typeskilt. R80 RSC 700 er utstyrt med termostat for innstilling av komforttemperatur. Den er klargjort for strømsparing ved hjelp av NOBØ ECOHUB eller NOBØ Orion 700 sentralenhet. Mottakeren er også klargjort for bruk sammen med ECOSENSE MSW magnetkontakt for automatisk å gå fra komfort- eller sparetemperatur til frostsikring hvis et vindu åpnes.

Programmering mot ECOSENSE MSW magnetkontakt: magnetkontakten settes i søkmodus (se egen bruksanvisning for denne). Ovnens med funksjonsenhet innplugges skrus fra AV (0) til PÅ(1). RSC blinker rødt 5 ganger når kontakt er oppnådd.

Programmering mot NOBØ Orion 700 eller NOBØ ECOHUB sentralenhet: se egen bruksanvisning for disse.

2. BETJENINGSPANEL (fig. 1)

1. Innstilling av ønsket komforttemperatur
2. Overstyringsknapp
3. Statuslampe (rød=komfort, grønn=spar)
- Blinkende grønn (1s av/0,5s på) = frostsikring/vindu åpent
- Blinkende grønn (10s av/0,5s på) = avstengt
4. Gult lys indikerer at ovnen avgir varme
5. Nettbryter
6. Tegn for frostsikring = ca. 7°C
7. Mottakerkode

3. BRUK

Still inn ønsket temperaturnivå for komfortperiodene. Temperatur for spareperiode er standard satt til 16°C. Overstyringsknapp kan betjenes hvis man ønsker å la ovnen gå i sparing når sentralenheten er programmert til komfort og motsatt. Hvis funksjonsenheten benyttes uten å være programmert i en sentralenhet, vil overstyringsknappen bare kunne brukes til å oppnå skifte mellom sparing og komfort. Lysdiode vil veksle mellom rød og grønn avhengig av om ovnen har mottatt komfort- eller sparesignal fra sentralenhet eller overstyringsknapp.

4. RENGJØRING

Ovnen kan enkelt felles fram for rengjøring. Dette gjøres ved å trykke ned de to toppåsene "P" (fig.3) på veggrammen og trekke ovnen fram. Ovnen festes til veggrammen igjen ved å presse den mot toppåsene.

5. ADVARSEL

Tildekking av ovnen kan medføre brannfare. Ovnen må derfor ikke tildekkes.

Ha alltid tilsyn med små barn og personer som ikke er i stand til forsvarlig betjening av ovnen. Sørg for nødvendig opplæring. Se til at barn ikke leker med ovnen.

6. SERVICE

Ved behov for service, kontakt din lokale forhandler eller Glen Dimplex Nordic AS. Reklamasjonsrettigheter i henhold til kjøpsloven.

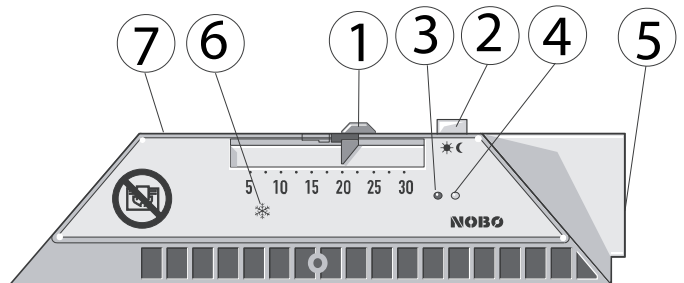


Fig. 1 / Abb. 1 / Kuva 1

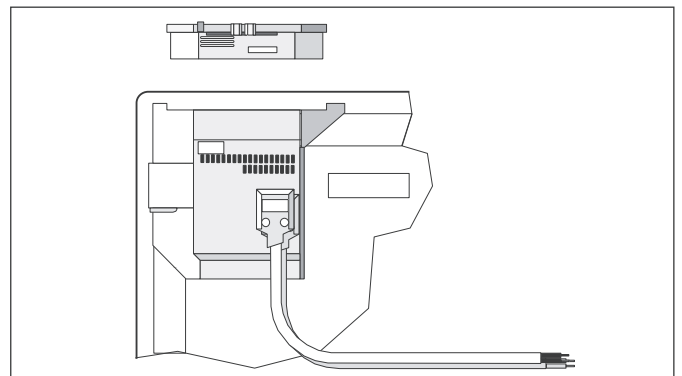


Fig. 2 / Abb. 2 / Kuva 2

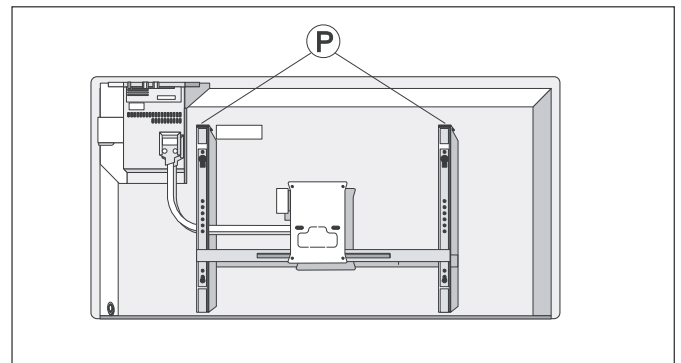


Fig. 3 / Abb. 3 / Kuva 3



SAMSVARSKLÆRING (DoC).

Glen Dimplex Nordic AS erklærer herved at utstyret som er beskrevet i denne anvisningen (RSC 700) oppfyller alle vesentlige krav og andre relevante bestemmelser i EU-direktiv 1999/5/Æ. Ved behov for kopi av DoC kan forespørsel sendes til: email@glendimplex.no